

Гибка

Трубогиб	42 - 44
Стандартные трубогибы	45
Универсальный ручной трубогиб	46 - 47
Гидравлические трубогибы	48 - 50
Переносной электротрубогиб	51 - 53
Гибочные таблицы	54 - 57

3



TUBE BENDER

Трубогиб для работы одной рукой для точной гибки до 90°, Ø труб 5 - 12 мм (1/4 - 1/2")

ПРЕИМУЩЕСТВА

- Точная гибка даже в труднодоступных местах
- Изготовление изгибов различной формы во всех плоскостях
- Простая и быстрая замена гибочных сегментов
- Быстрое извлечение гибочных сегментов
- Работа одной рукой благодаря эргономичной форме
- Быстрая и точная гибка



Зубчатая штанга со штыковым затвором:

простая и быстрая замена гибочных сегментов

Рычажок:

быстрое извлечение гибочных сегментов

Эргономичная форма:
работа одной рукой

Механическая подача трещотки:
быстрая и точная гибка

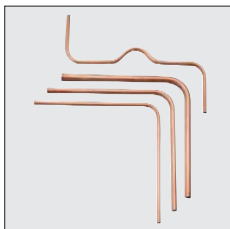
Открытая рама:

изготовление изгибов различной формы во всех плоскостях

Компактная конструкция:

точная гибка даже в труднодоступных местах

Возможно изготовление изгибов различной формы



TUBE BENDER



Гибочные упоры



Держатель



Гибочные сегменты



TUBE BENDER комплект: базовое устройство с гибочными наборами, пластмассовый чемодан (№ 24025)

Наименование	⚖️	📦	📦	№
Базовый комплект (базовое устройство, держатель, пластмассовый чемодан)	1,00	1	5	24010
ТВ комплект 5 - 6 - 8 - 10 мм	2,84	1	5	24131
ТВ комплект 6 - 8 - 10 - 12 мм	3,03	1	5	24132
ТВ комплект 8 - 10 - 12 мм	2,82	1	5	24133
ТВ комплект 1/4 - 5/16 - 3/8 - 1/2"	2,92	1	5	24134
ПРИНАДЛЕЖНОСТИ				
Базовое уст-во без гибочного набора	0,36			24130
Пластмассовый чемодан	0,60			24025
Держатель без боковых упоров	0,14			24049
Боковой упор	0,05			24048

ТЕХНИЧЕСКИЕ ХАРАКТЕРИСТИКИ

Подходит для труб из:

мягкой меди и алюминия: Ø 5 - 12 мм, 1/4 - 1/2"

мягкой меди в оболочке: Ø 5 - 12 мм, 1/4 - 1/2"

тонкостенной стали (мягкой): Ø 5 - 12 мм, 1/4 - 1/2"



TUBE BENDER гибочные наборы

Наименование	⊘	Ном. размер	⚖️	кг	№
Гибочный сегмент	5 мм		190		24001
Гибочный сегмент	6 мм		210		24002
Гибочный сегмент	8 мм		250		24003
Гибочный сегмент	9 мм		360		24004
Гибочный сегмент	10 мм		390		24005
Гибочный сегмент	12 мм		390		24007
Гибочный сегмент	1/4"		210		24002
Гибочный сегмент	5/16"		250		24003
Гибочный сегмент	3/8"		270		24006
Гибочный сегмент	1/2"		380		24008

Старые гибочные сегменты совместимы !

TUBE BENDER MAXI

Для точной гибки труб до 90°

Трубогиб можно использовать при монтаже систем водоснабжения, отопления и кондиционирования, систем подогрева пола, гидравлических систем, в холодильной технике.

ТЕХНИЧЕСКИЕ ХАРАКТЕРИСТИКИ

Подходит для труб из:

мягкой меди и алюминия: Ø 12 – 22 мм, 3/8 – 7/8"

мягкой меди в оболочке: Ø 10 – 18 мм, 3/8 – 5/8"

тонкостенной стали: Ø 12 – 22 мм, 3/8 – 7/8"

тонкостенной нержавеющей стали: Ø 12 – 18 мм, 3/8 – 5/8"

Универсальные упоры:

для гибки медных, металлопластиковых труб и труб в оболочке

Пластмассовые гибочные сегменты и упоры с хорошими скользящими свойствами:

изготовление качественных изгибов



Корпус из улучшенной стали (литье под давлением):

прочность и долговечность

Рычаг подачи с легким ходом:

отлично приспособлен для работы в труднодоступных местах и для работы одной рукой

Боковой рычаг:

быстрое возвращение гибочного сегмента в исходное положение



Набор с TUBE BENDER MAXI

Гибочные сегменты TUBE BENDER MAXI

Для медных труб и труб из тонкостенной стали.

Ном. размер	макс. мм	г	№
12 мм	1,0	80	23002
14 мм	1,0	80	23003
15 мм	1,0	90	23004
16 мм	1,0	100	23005
18 мм	1,0	140	23006
20 мм	1,0	150	23052
22 мм	1,0	170	23007
3/8"	1,0	70	23010
1/2"	1,0	80	23011
5/8"	1,0	100	23012
3/4"	1,0	120	23013
7/8"	1,0	170	23014

TUBE BENDER MAXI

Отдельные части	г	№
Базовое устройство без рамы с упорами	970	23000
Рама с упорами правым/левым	520	23001
Стальной чемодан	1330	24022
Пластмассовая подложка	120	24023

Наборы с TUBE BENDER MAXI

Набор включает в себя: базовое устройство № 23000, раму (№ 23001) с гибочными сегментами, стальной чемодан (№ 24002).

Ном. размер	г	№
12 – 14 – 16 – 18 – 22 мм	3520	23021
12 – 15 – 18 – 22 мм	3460	23020
3/8 – 1/2 – 5/8 – 3/4 – 7/8"	3420	23022



TUBE BENDER MAXI MSR Set

Трубогиб для работы одной рукой для точной гибки под углом до 90° AI-МПТ

универсальный трубогиб, подходит для мягких медных труб, мягких медных труб в оболочке и тонкостенных мягких медных труб.



Пластмассовые гибочные сегменты и упоры с высоким коэффициентом скольжения:

оптимальный результат гибки

Механическая подача трещотки:

быстрая работа

Открытая рама:

возможно изготовление изгибов различной формы в различных плоскостях

Зубчатая штанга со штыковым затвором:

легкая замена гибочного сегмента

Износостойкий корпус, литье под давлением:

прочность и долговечность

Легкоходный рычаг подачи:

для работы в труднодоступных местах одной рукой

Боковой рычаг:

быстрая разгрузка и возврат гибочного сегмента

Универсальные упоры:

для гибки медных труб, МПТ и труб в оболочке

Базовое устройство TUBE BENDER Maxi 32

Набор TUBE BENDER MAXI MSR 25/26

включает в себя: базовое устройство (№ 23000), держатель (№ 23032), гибочные сегменты, стальной ящик (№ 24022).

Cu	Cu в оболочке	МПТ	№
14-16-20 мм	10-12 мм	14-16-18-20-25 мм	23090
14-16-20 мм	10-12 мм	14-16-18-20-26 мм	23091

Набор TUBE BENDER MAXI MSR 32

включает в себя: базовое устройство (№ 23076), держатель (№ 23080), гибочные сегменты, стальной ящик (№ 24022).

Cu	Cu в оболочке	МПТ	№
14-16-20 мм	0-12 мм	14-16-18-20-25-32 мм	23065
14-16-20 мм	10-12 мм	14-16-18-20-26-32 мм	23095

ПРЕИМУЩЕСТВА

- Отпадают расходы на приобретение и хранение отводов
- Экономия на фитингах и энергии
- Уменьшается количество соединений – увеличивается надежность трубопровода
- Сокращаются затраты рабочего времени
- Легкий и удобный, идеально подходит для работы в труднодоступных местах
- Простая эксплуатация

Набор TUBE BENDER MAXI MSR

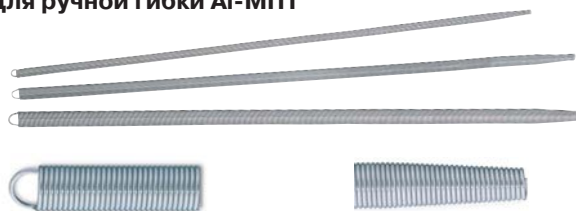


Универсальное использование на стройке



Внутренние пружины для гибки МПТ

Для ручной гибки AI-МПТ



Петля для ввода/вывода из трубы

Конус для ввода в трубу

Наименование	Ном. размер	г	№
Внутренняя пружина для гибки МПТ	12,0 мм	90	25441
Внутренняя пружина для гибки МПТ	14,0 мм	120	25442
Внутренняя пружина для гибки МПТ	16,0 мм	150	25443
Внутренняя пружина для гибки МПТ	18,0 мм	180	25444
Внутренняя пружина для гибки МПТ	20,0 мм	220	25445
Внутренняя пружина для гибки МПТ	25/26 мм	380	25446
Внутренняя пружина для гибки МПТ	17,5 мм	280	25448
Внутренняя пружина для гибки МПТ	21,5 мм	420	25449

ПРИНАДЛЕЖНОСТИ

Отдельные части	г	№	Отдельные части	г	№
Базовое устройство 32 без держателя	1280	23076	Гибочный сегмент 18 x 2,0 мм	140	23050
Держатель с упорами правым/левым для базового устройства 32	790	23080	Гибочный сегмент 20 x 2,0 мм		23052
Гибочный сегмент 14 x 2,0 мм	80	23003	Гибочный сегмент 25 x 2,0 мм	180	23009
Гибочный сегмент 16 x 2,0 мм	100	23005	Гибочный сегмент 26 x 2,0 мм		23053
			Гибочный сегмент 32 x 2,0 мм	380	23051

Стандартные трубогибы

MINIBEND

Для точной гибки под углом до 180° (двумя руками)

для труб из мягкой меди, латуни, алюминия, тонкостенной стали Ø 6 – 8 – 10 мм, 1/4 – 5/16 – 3/8"

ТЕХНИЧЕСКИЕ ХАРАКТЕРИСТИКИ

- Подходит для использования: **при монтаже систем кондиционирования, вентиляции, холодильной техники, систем гидравлики и пневматики**

Наименование	⊘ Ном. размер	⚖ г	№
MINIBEND	6 – 8 – 10 мм	420	25150
	1/4 – 5/16 – 3/8"	420	25151

Компактная конструкция:

можно гнуть трубы трех диаметров с малым радиусом



Гибочная форма с указанием градуса угла сгибания:

возможна точная гибка по размеру



Стандартный трубогиб для гибки под углом до 180° (двумя руками)

Для точной гибки до 180° труб из мягкой меди, алюминия, тонкостенной стали.

ТЕХНИЧЕСКИЕ ХАРАКТЕРИСТИКИ

- Шкала с градусом угла сгибания 0 – 180° на гибочной форме: **точная гибка по заданному размеру**
- Зажимное устройство для надежного зажима трубы: **для гибки коротких труб**
- Легкая конструкция: **неутомительная ручная гибка на весу**

⊘ Ном. размер	R радиус, мм	L мм	⚖ г	№
6 мм	18	305	550	25130
8 мм	24	305	640	25131
10 мм	30	390	970	25132
12 мм	36	390	980	25133
14 мм	47	450	1580	25134
15 мм	54	450	1830	25135
16 мм	58	450	1830	25136
18 мм	66	480	2110	25137
1/4"	18	305	560	25140
5/16"	24	305	640	25131
3/8"	30	390	970	25141
1/2"	42	390	1680	25142
5/8"	58	450	1830	25136



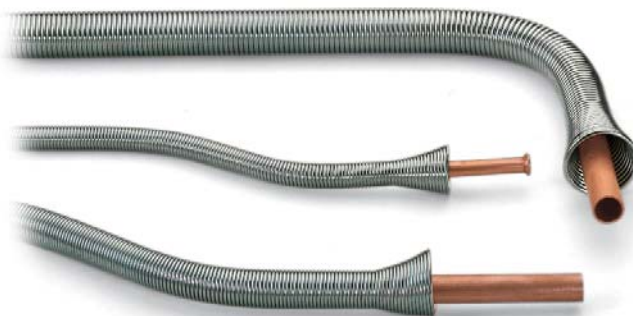
Пружины для гибки медных труб

Для гибки вручную мягких медных труб

ТЕХНИЧЕСКИЕ ХАРАКТЕРИСТИКИ

- С витым конусом: **удобство в обращении даже при гибке длинных труб**
- Пружинная сталь, покрытая кадмием: **прочность и долговечность**
- Оптимальная форма пружины: **отсутствует деформация при сжатии в области сгибания**

⊘ Ном. размер	⚖ г	№
1/4"	80	25187
5/16"	70	25181
3/8"	90	25188
1/2"	130	25190
5/8"	220	25186



Универсальный ручной трубогиб

ROBEND® H+W PLUS

Для точной холодной гибки под углом до 180°

ТЕХНИЧЕСКИЕ ХАРАКТЕРИСТИКИ

Подходит для труб из:

мягкой, твердой меди, тонкостенных медных труб:	Ø 8 – 22 мм, 5/16 – 7/8"
меди в оболочке, тонкостенных медных труб:	Ø 10 – 18 мм, 3/8 – 5/8"
алюминиевых и латунных тонкостенных стальных труб, также в оболочке:	Ø 8 – 22 мм, 5/16 – 7/8"
бесшовных нержавеющей стальных труб:	Ø 10 – 22 мм, 3/8 – 5/8"
	Ø 8 – 22 мм, 5/16 – 7/8"

ПРЕИМУЩЕСТВА

- Отпадают расходы на приобретение и хранение отводов
- Экономия на припое и энергии
- Уменьшается количество соединений - увеличивается надежность трубопровода
- Изготовление изгибов с точностью до миллиметра на проложенной трубе
- Запатентованная антиблокировочная система ROLUB

3



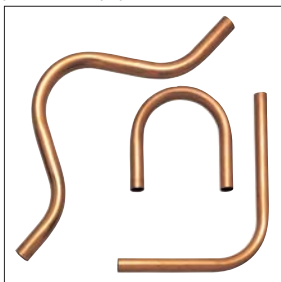
Вилка и сегмент из высококачественного ковкого алюминия:

стабильность без деформации

Гибочная таблица и шкала указания радиуса гибки на каждом гибочном сегменте:

точная гибка по размеру

Изготовление изгибов различной формы



Запатентованная **АНТИБЛОКИРОВОЧНАЯ СИСТЕМА ROLUB:**

прикладываемое усилие сокращается на 42% благодаря высоким скользящим качествам башмака и оптимальному распределению спрея



Оптимальное согласование между башмаком ROLUB и гибочным сегментом:

изготовление изгибов без деформации складок с наименьшим усилием

Гибочный сегмент с базовой пластиной:

для закрепления в тисках

На базовой пластине предусмотрено место для крепления дополнительной рукоятки:

для гибки на весу труб до Ø 18 мм / 5/8"

Набор с ROBEND® H+W PLUS

Набор включает в себя: стальной чемодан (№ 25197), трубогиб соответственно диаметрам труб.



⊙ Ном. размер	⊙ мм	⚖ кг	№
12 – 15 – 18 – 22 мм	1,0	16,5	24500
10 – 12 – 14 – 16 мм	1,0	16,3	24501
1/2 – 5/8 – 3/4"	1,0	13,6	24503
1/2 – 5/8 – 7/8"	1,0	13,7	24504
15 – 18 – 22 мм	1,0	14,9	24505

Трубогибы ROBEND® H+W PLUS

Ручной трубогиб в комплекте с гибочным сегментом, вилкой со скользящим башмаком ROLUB и одной рукояткой.

Ном. размер	макс., мм	R радиус, мм	г	№
8 мм	1,0	22	660	24508
10 мм	1,0	32	1180	24510
12 мм	1,0	38	1110	24512
14 мм	1,0	45	1370	24514
15 мм	1,0	45	1370	24515
16 мм	1,0	64	2620	24516
18 мм	1,0	64	2620	24518
20 мм	1,0	81	3820	24520
22 мм	1,0	81	3800	24522
5/16"	1,0	22	660	24508
3/8"	1,0	32	1185	24551
1/2"	1,0	38	1110	24552
5/8"	1,0	64	2620	24516
3/4"	1,0	81	3850	24519
7/8"	1,0	81	3800	24522



ROLUB антиблокировочный специальный опорный башмак

Опорные башмаки ROLUB с двухпозиционной смазочной камерой предназначены специально для ROBEND® H+W.

ROLUB антиблокировочный опорный башмак

Ном. размер	г	№	Ном. размер	г	№
8 мм	20	25308	5/16"	20	25308
10 мм	20	25310	3/8"	25	25310
12 мм	30	25312	1/2"	30	25313
14 мм	30	25314	5/8"	50	25316
15 мм	30	25315	3/4"	90	25319
16 мм	50	25316	7/8"	90	25322
18 мм	50	25318			
20 мм	90	25320			
22 мм	90	25322			

Эластичная сотовая конструкция

экономию усилия благодаря повышенным скользящим характеристикам



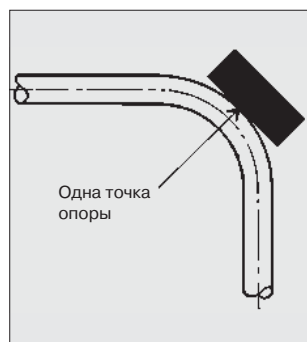
Двухпозиционная смазочная камера

Обеспечивает оптимальное распределение смазки

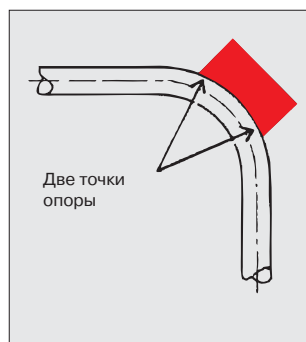
Специальный опорный башмак ROLUB из высококачественного полиамида

Великолепный результат гибки без металлических царапин

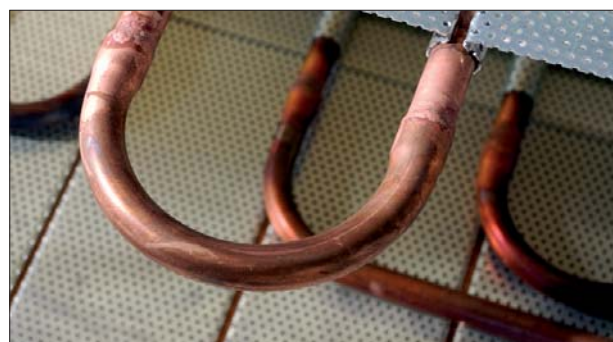
Обычные трубогибы



ROBEND® с системой ROLUB



Точная гибка



ROBULL тип E

Гидравлический трубогиб с открытой гибочной рамой

для точной холодной гибки под углом до 90° труб для систем газо-, водоснабжения и котельных труб Ø 3/8 – 2" в соответствии с DIN 2440 и 2441.

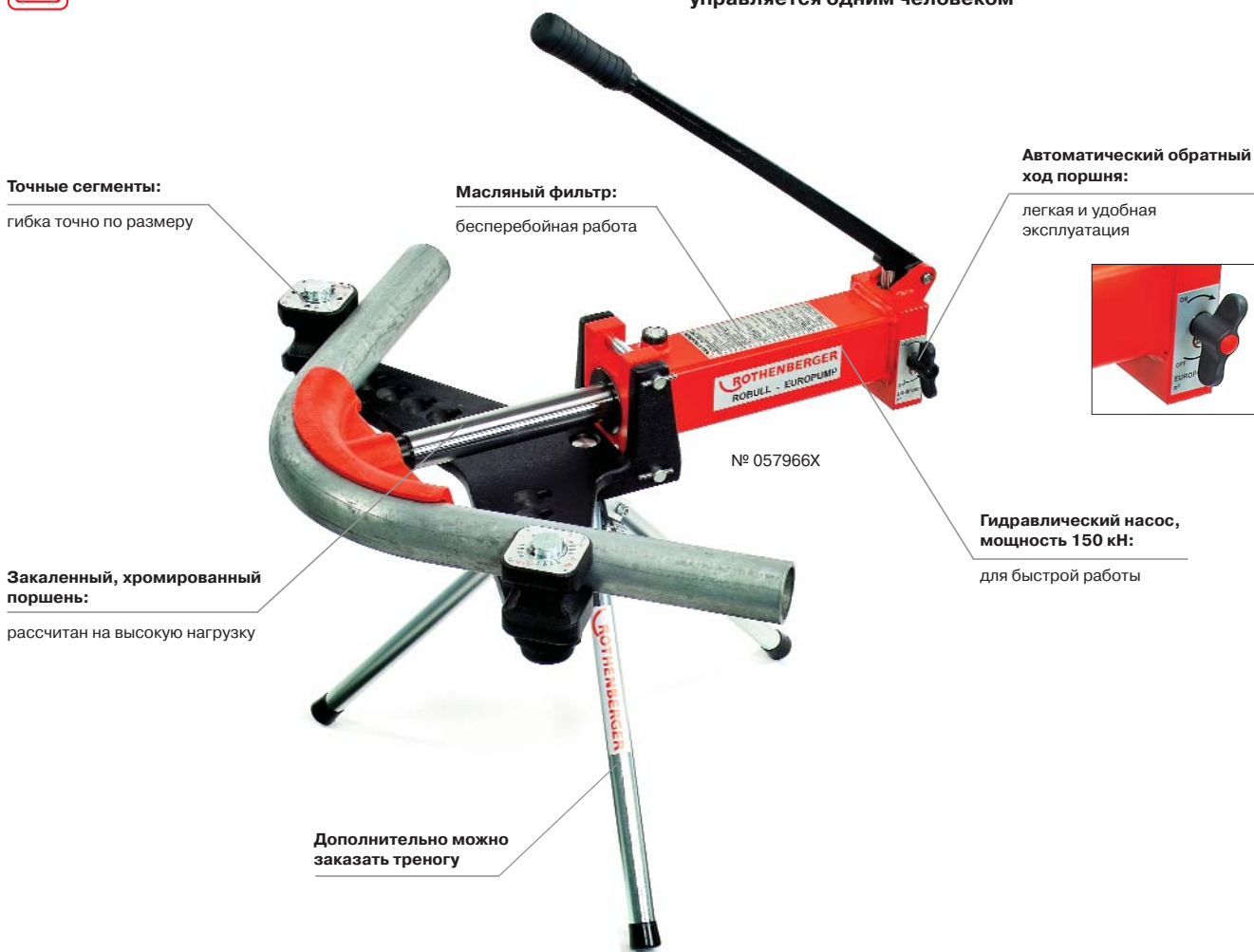
Используются на стройплощадке при монтаже систем газо- и водоснабжения, отопления, в котлостроении и производстве. Подходят также для рихтовки труб.

3



ТЕХНИЧЕСКИЕ ХАРАКТЕРИСТИКИ

- Отпадает необходимость в отводах:
экономия
- Сокращается количество мест пайки, не нужно греть трубу:
экономия времени
- Можно выбрать ручной или электрический гидравлический насос, открытую или закрытую раму:
модульная система
- Закрытая гидравлическая система, не требующая технического обслуживания, в моноблочном исполнении, с автоматическим обратным ходом поршня:
удобно проводить сервисное обслуживание
- Прочная конструкция, рассчитанная на использование на стройке:
управляется одним человеком



комплектация с закрытой рамой: ROBULL, 2 фиксирующих штыря (№57979), 2 упора (№ 58004), стандартные гибочные сегменты 90° - 3/8" (№ 57985), 1/2" (№ 57986), 3/4" (№ 57987), 1" (№ 57988), 1.1/4" (№ 57989), 1.1/2" (№ 57990), 2" (№ 57991), гидравлическое масло 1 л (№ 58185), стальной чемодан (№ 58206);

комплектация с открытой рамой: ROBULL, 2 фиксирующих штыря (№ 57979), упор (№ 057983), упор с транспортиром (№ 057982), стандартные гибочные сегменты 90° - 3/8" (№ 57985), 1/2" (№ 57986), 3/4" (№ 57987), 1" (№ 57988), 1.1/4" (№ 57989), 1.1/2" (№ 57990), 2" (№ 57991), гидравлическое масло 1 л (№ 58185), стальной чемодан (№ 58206)

Наименование	Исполнение	кг	№
ROBULL тип E	с открытой рамой и принадлежностями (см. выше)	59,8	057966X
ROBULL тип E	с закрытой рамой и принадлежностями (см. выше)	72,6	057961X
ROBULL тип E	без принадлежностей	16,8	057950X

Гидравлические трубогибы

ROBULL тип ME

Гидравлический трубогиб с открытой гибочной рамой

для точной холодной гибки под углом до 90° труб для систем газо-, водоснабжения и котельных труб Ø 3/8 – 2" в соответствии с DIN 2440 и 2441.

Используются на стройплощадке при монтаже систем газо- и водоснабжения, отопления, в котлостроении и производстве. Подходят также для рихтовки труб.

Тип ME используется для серийного производства.

ТЕХНИЧЕСКИЕ ХАРАКТЕРИСТИКИ

- Отпадает необходимость в отводах:
экономия
- Сокращается количество мест пайки, не нужно греть трубу:
экономия времени
- Можно выбрать ручной или электрический гидравлический насос, открытую или закрытую раму:
модульная система
- Закрытая гидравлическая система, не требующая технического обслуживания, в моноблочном исполнении, с автоматическим обратным ходом поршня:
удобно проводить сервисное обслуживание
- Прочная конструкция, рассчитанная на использование на стройке:
управляется одним человеком



Точные сегменты:

гибка точно по размеру

Закаленный, хромированный поршень:

рассчитан на высокую нагрузку

Автоматический обратный ход поршня:

легкая и удобная эксплуатация



Гидравлический насос, мощность 150 кН:

для быстрой работы



Дополнительно можно заказать треногу

комплектация с закрытой рамой: ROBULL, 2 фиксирующих штыря (№57979), 2 упора (№ 58004), стандартные гибочные сегменты 90° - 3/8" (№ 57985), 1/2" (№ 57986), 3/4" (№ 57987), 1" (№ 57988), 1.1/4" (№ 57989), 1.1/2" (№ 57990), 2" (№ 57991), гидравлическое масло 1 л (№ 58185), стальной чемодан (№ 58206);

комплектация с открытой рамой: ROBULL, 2 фиксирующих штыря (№ 57979), упор (№ 057983), упор с транспортиром (№ 057982), стандартные гибочные сегменты 90° - 3/8" (№ 57985), 1/2" (№ 57986), 3/4" (№ 57987), 1" (№ 57988), 1.1/4" (№ 57989), 1.1/2" (№ 57990), 2" (№ 57991), гидравлическое масло 1 л (№ 58185), стальной чемодан (№ 58206)

Наименование	Исполнение	кг	№
ROBULL тип ME	с открытой рамой и принадлежностями (см. выше)	59,8	057973X
ROBULL тип ME	с закрытой рамой и принадлежностями (см. выше)	72,6	057972X
ROBULL тип ME	без принадлежностей	16,8	057969X

Гидравлические трубогибы

ROBULL тип E

Гидравлический трубогиб с закрытой гибочной рамой



ROBULL тип ME

Гидравлический трубогиб с закрытой гибочной рамой



Гибочные сегменты ROBULL тип E

с малым радиусом гибки

дюйм	мм	Толщина стенки, макс. мм	R, мм	кг	№
3/8"	17,20	2,35	45	0,7	57985
1/2"	21,30	2,65	49	0,7	57986
3/4"	26,90	2,65	65	0,8	57987
1"	33,70	3,25	89	1,3	57988
1.1/4"	42,40	3,25	115	1,6	57989
1.1/2"	48,30	3,25	137	2,4	57990
2"	60,30	3,65	200	3,2	57991

Гибочные сегменты ROBULL тип ME

с малым радиусом гибки

дюйм	мм	Толщина стенки, макс. мм	R, мм	кг	№
3/8"	17,20	2,35	45	0,7	57985
1/2"	21,30	2,65	49	0,7	57986
3/4"	26,90	2,65	65	0,8	57987
1"	33,70	3,25	89	1,3	57988
1.1/4"	42,40	3,25	115	1,6	57989
1.1/2"	48,30	3,25	137	2,4	57990
2"	60,30	3,65	200	3,2	57991

Гибочные сегменты ROBULL Тип E

с большим радиусом гибки

дюйм	мм	Толщина стенки, макс. мм	R, мм	кг	№
3/8"	17,20	2,35	56	0,8	58010
1/2"	21,30	2,35	85	0,9	58011
3/4"	26,90	2,65	115	1,2	58012
1"	33,70	2,65	145	2,1	58013
1.1/4"	42,40	3,25	180	3,5	58014
1.1/2"	48,30	3,25	214	4,3	58015
2"	60,30	3,65	245	5,6	58016

Гибочные сегменты ROBULL тип ME

с большим радиусом гибки

дюйм	мм	Толщина стенки, макс. мм	R, мм	кг	№
3/8"	17,20	2,35	56	0,8	58010
1/2"	21,30	2,35	85	0,9	58011
3/4"	26,90	2,65	115	1,2	58012
1"	33,70	2,65	145	2,1	58013
1.1/4"	42,40	3,25	180	3,5	58014
1.1/2"	48,30	3,25	214	4,3	58015
2"	60,30	3,65	245	5,6	58016

ПРИНАДЛЕЖНОСТИ



Наименование	кг	№
ROBULL тип E		
Гибочная рама, открытая	15,2	57981
Упор для открытой рамы, с транспортиром	2,6	57982
Упор для открытой рамы, без транспортира	2,6	57983
Гибочная рама, закрытая	12,5	58002
Упор для закрытой рамы	2,2	58004
Штыри для крепления гибочной рамы	0,3	57979

Наименование	кг	№
ROBULL MSR Тип E		
Упор, 40 мм (2 шт.)	1,9	57921
Упор, 50 мм (2 шт.)	3,2	57922
Упор, 63 мм (2 шт.)	3,9	57023
ROBULL тип E / ROBULL MSR тип E		
Гидравлическое масло, 1 л	1,0	58185
Стальной чемодан	10	58206
Тренога	3,0	58182

ROBEND® 3000

Переносной надежный электрический трубогиб, рабочая область \varnothing 12 - 28 мм

используется при монтаже систем водоснабжения, отопления и кондиционирования, холодильной техники, а также в производстве. Холодная гибка в ручном или автоматическом режиме под углом до 180°

ТЕХНИЧЕСКИЕ ХАРАКТЕРИСТИКИ

Подходит для труб из:

твердой и мягкой меди в соответствии с DIN EN 1057:	\varnothing 12 – 28 мм
медных труб в оболочке и тонкостенных стальных труб:	\varnothing 12 – 28 мм
твердой и мягкой тонкостенной стали DIN 2391 / 2393 / 2394:	\varnothing 12 – 28 мм
черных и оцинкованных стальных труб DIN 2440 / 2441:	\varnothing 3/8 – 3/4"
бесшовной высококачественной стали GW 541 с толщиной стенки 1,0 – 1,2 мм:	\varnothing 12 – 28 мм
стальных труб в оболочке, MPS-H тип "Отопление", DIN 2394:	\varnothing 14 – 30 мм

ПРЕИМУЩЕСТВА

- Отпадают расходы на приобретение и хранение фитингов: **упрощение системы закупок и монтажа**
- Уменьшается количество соединений: **повышается надежность трубопровода**
- Экономия на припое и энергии: **быстрая амортизация**
- Изготовление изгибов различной формы во всех плоскостях: **универсальное использование**
- Гибочный сегмент из высококачественного ковкого алюминия: **стабильность без деформации**
- Запатентованная АНТИБЛОКИРОВОЧНАЯ СИСТЕМА ROLUB: **изготовление изгибов без деформации и образования складок благодаря улучшенному скольжению**



Кованый алюминиевый сегмент с указателем угла изгиба:

качество и надежность



Угол изгиба настраивается без использования инструмента:

точная гибка

Спец. скользящий башмак ROLUB:

изготовление изгибов без деформации и складок благодаря улучшенному скольжению



Автоматическое отключение после того как заданный угол гибки достигнут:

возможно серийное производство

Мощный двигатель 1010 В:

отлично зарекомендовал себя при длительном использовании трубогиба



Наборы ROBEND® 3000

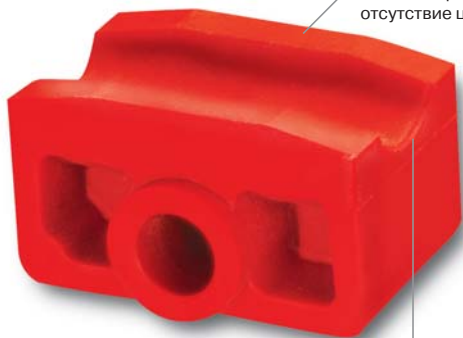
ROLUB-антиблокировочная система!

Набор включает в себя: пластмассовый чемодан (№ 25745), базовый трубогиб 230 В (№ 25740Х), ось под башмак (№ 25743), сегменты и башмаки под каждый диаметр трубы. Крепление под треногу на базовом устройстве и тренога (№ 25748) заказываются отдельно.

3

Специальный опорный башмак **ROLUB** из высококачественного полиамида

Отличные результаты гибки и отсутствие царапин на металле



Двухпозиционная смазочная камера

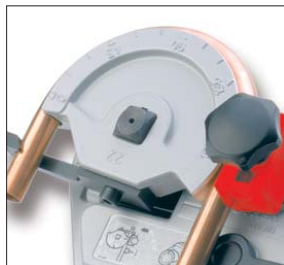
Обеспечивает оптимальное распределение смазки



ROBEND® гибочные наборы



Сегмент из алюминия со шкалой, отображающей угол гибки



Предварительная установка угла гибки без использования инструмента



Наименование	Номинальный размер	Для труб	⚖ кг	№
ROBEND® 3000	15 - 18 - 22 - 28 мм	Cu, Fe, и др.	24,12	025705X
ROBEND® 3000	12 - 14 - 16 - 18 - 22 мм	Cu, Fe, и др.	21,90	025709X
ROBEND® 3000	17 - 20 - 24 мм	Mannesmann MPS-H	22,90	025730X
ROBEND® 3000	12 - 15 - 18 - 22 мм	Cu, Fe, и др.	20,60	025700X
ROBEND® 3000	12 - 15 - 18 - 22 - 28 мм	Cu, Fe, и др.	23,50	025703X
ROBEND® 3000	1/2 - 5/8 - 3/4" - 7/8"	Cu, Fe, и др.	19,60	025711X

Возможна гибка труб из различных материалов



Семиступенчатый редуктор



Удобная рукоятка для переноски



ROBEND® 3000 с подставкой



Наборы для гибки ROBEND® 3000

Для монтажа систем водоснабжения, отопления и кондиционирования, холодильной техники.



Ном. размер	Толщина стенки, мм	Радиус гибки, мм	кг	№
для труб: медных DIN EN 1057, из тонкостенной стали DIN 2391/93/94, алюминия, тонкостенных стальных DIN 2391/93/94, из нержавеющей стали, пресс-фитинговых систем Mannesmann-"Водоснабжение" MPS-S и других				
12 мм	1,0	42	0,48	25612
14 мм	1,0	49	0,48	25614
15 мм	1,0	52,5	0,53	25615
16 мм	1,0	56	0,60	25616
18 мм	1,0	72	1,17	25618
20 мм	1,0	80	1,42	25620
22 мм	1,2	88	1,42	25622
28 мм	2,0	112	2,90	25628

Ном. размер	Толщина стенки, мм	Радиус гибки, мм	кг	№
для медных труб, дюйм				
1/2"	1,2	45	0,53	25652
5/8"	1,2	56	0,60	25616
3/4"	1,2	80	1,42	25619
7/8"	1,2	88	1,42	25622
1"	1,5	112	2,90	25625
1.1/8"	1,6	112	2,90	25626
для стальных труб DIN 2440 и DIN 2441 (за исключением 3/4")				
3/8"	2,90	80	1,17	25683
1/2"	3,25	88	1,42	25684
3/4"	3,25	112	2,90	25685
PG-размеры (защитная труба/бронированная труба)				
9	1,2	55	0,7	25661
11	1,2	80	1,3	25662
13,5	1,2	80	1,4	25620
16	1,5	88	1,4	25664
21	1,5	112	2,8	25665

Ном. размер	Труба - Ø мм без оболочки	Толщина стенки, мм	Радиус гибки, мм	кг	№
для систем пресс-фитинга Mannesmann "Отопление" MPS-H (тонкостенная стальная труба в оболочке)					
14 мм	12	1,2	52,5	0,53	25814
17 мм	15	1,2	72	1,35	25817
20 мм	18	1,2	88,5	1,35	25820
24 мм	22	1,5	112	2,95	25824
30 мм	28	1,5	112	2,95	25830



Набор для гибки со скользящим башмаком ROLUB



Набор ROBEND® 3000

Набор включает в себя: алюминиевый кованый гибочный сегмент, держатель для трубы, башмак ROLUB для соответствующего диаметра трубы.

ПРИНАДЛЕЖНОСТИ



Наименование	№	Наименование	№
Труборез	70027	Горелка для пайки твердым припоем	35432
Ось под башмак	25743	Внешний/внутренний фаскосниматель	11006
ROBEND® чемодан, для 5 сегментов до Ø 30 мм	25745	Подставка-тренога, складная	25748

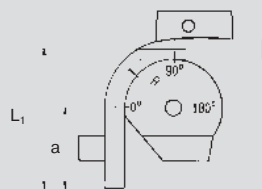
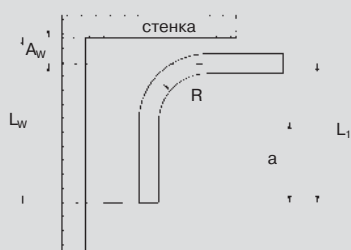
Гибочные таблицы

Пример расчета для изгиба скольжением:

$L_W = 1200$ мм
 $A_W = 30$ мм
 \varnothing трубы 12 мм,
 изгиб 90° ROBEND H + W

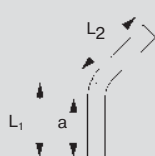
Найти:
 длина стороны $L_1 = ?$ мм
 необходимое расстояние
 от конца трубы до 0° гибки
 $a = ?$ мм

Решение:
 длина стороны $L_1 = L_W - A_W = 1200 - 30 = 1170$ мм
 необходимое расстояние до 0° гибки
 $a = L_1 - L_R = 1170 - 40 = 1130$ мм

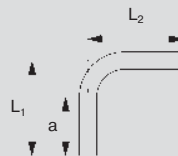


L_1 / L_2 = длина стороны
 a = необходимое расстояние
 от конца трубы до 0° гибки
 L = общая длина
 LW = длина / конец трубы-стенка
 AW = расстояние / стенка-середина трубы
 $L_1 = LW - AW$
 $a = L_1 - L_R$
 $L = L_1 + L_2 - L_M$

Все приведенные размеры -
 номинальные, зависят от
 материала трубы
 и толщины стенки.



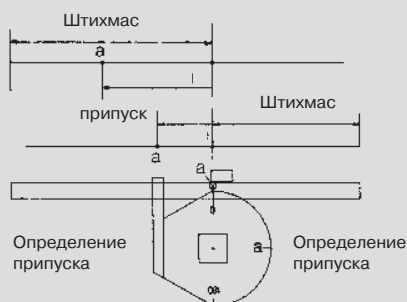
a = необходимое расстояние
 L = общая длина
 $L = L_1 + L_2$
 $a = L_1 - L_R$



a = необходимое расстояние
 L = общая длина
 $L = L_1 + L_2 - L_M$
 $a = L_1 - L_R$



a = необходимое расстояние
 L = общая длина
 $L = L_1 + L_2 + L_M$
 $a = L_1 - L_R$



ROBEND 3000			при 45°		при 90°		при 180°	
для трубы \varnothing мм – дюйм	тип трубы	радиус изгиба R (мм)	возвратный размер L_R мм	уменьшающий размер L_M мм	возвратный размер L_R мм	уменьшающий размер L_M мм	возвратный размер L_R мм	уменьшающий размер L_M мм
12		42,0	16	-	42	24	42	68
14	в оболочке	52,5	21	-	53	30	53	87
15		52,5	21	-	53	30	53	87
17	в оболочке	72,0	28	-	72	41	72	107
18		72,0	28	-	72	41	72	107
20	в оболочке	88,5	35	-	89	51	89	121
22		88,0	35	-	88	50	88	119
24	в оболочке	112,0	43	-	110	62	110	144
28		112,0	44	-	112	64	112	148
30	в оболочке	112,0	45	-	114	66	114	152
3/8"	сталь	80,0	31	-	80	46	80	103
1/2"	медь	45,0	18	-	45	26	45	74
1/2"	сталь	88,0	35	-	88	50	88	119
5/8"	медь	56,0	23	-	56	32	56	93
3/4"	сталь	112,0	43	-	112	64	112	148
3/4"	медь	80,0	31	-	80	46	80	103
7/8"	медь	88,0	35	-	88	50	88	119
1"	медь	112,0	44	-	112	64	112	148
1.1/8"	медь	112,0	45	-	114	66	114	152

Пример расчета для изгиба давлением:

$L_W = 1200$ мм

$A_W = 30$ мм

труба - \varnothing 12 мм, угол 90°

TUBE BENDER MAXI

Найти:

Длина стороны $L_1 = ?$ мм

Точка изгиба $b = ?$ мм

Решение:

длина стороны $L_1 = L_W - A_W = 1200 - 30 = 1170,0$ мм

точка изгиба $b = L_1 - L_R = 1170 - 7,5 = 1162,5$ мм

Маркировка для гибки

$b = L_1 - L_R$

$L_1 / L_2 =$ длина стороны
 $b =$ точка изгиба
 $L =$ общая длина
 $R =$ радиус
 $L_W =$ длина / конец трубы-стенка
 $A_W =$ расстояние / стенка-середина трубы
 $L_1 = L_W - A_W$
 $b = L_1 - L_R$
 $L = L_1 + L_2 - L_M$

Все приведенные размеры - номинальные, зависят от материала трубы и толщины стенки.

$b =$ точка изгиба
 $L =$ общая длина
 $L = L_1 + L_2 - L_M$
 $b = L_1 - L_R$

$b =$ точка изгиба
 $L =$ общая длина
 $L = L_1 + L_2 - L_M$
 $b = L_1 - L_R$

TUBE BENDER		при 45°		при 90°		при 180°	
для трубы \varnothing мм – дюйм	радиус изгиба R (мм)	возвратный размер L_R мм	уменьшающий размер L_M мм	возвратный размер L_R мм	уменьшающий размер L_M мм	возвратный размер L_R мм	уменьшающий размер L_M мм
4,75/5	20,0	4,5	1,0	4,5	10,0	-	-
6	23,5	5,0	1,2	5,0	11,5	-	-
8	28,0	7,0	1,4	7,0	14,0	-	-
9	30,0	7,0	1,5	7,0	15,0	-	-
10	34,0	7,5	1,8	7,5	17,5	-	-
12	37,5	8,5	1,9	8,5	19,0	-	-
3/16"	20,0	4,5	1,0	4,5	10,0	-	-
1/4"	23,5	5,0	1,2	5,0	11,5	-	-
5/16"	28,0	7,0	1,4	7,0	14,0	-	-
3/8"	34,0	7,5	1,8	7,5	17,5	-	-
1/2"	37,5	8,5	1,9	8,5	19,0	-	-

TUBE BENDER MAXI		при 45°		при 90°		при 180°	
для трубы \varnothing мм – дюйм	радиус изгиба R (мм)	возвратный размер L_R мм	уменьшающий размер L_M мм	возвратный размер L_R мм	уменьшающий размер L_M мм	возвратный размер L_R мм	уменьшающий размер L_M мм
12	35,0	0,8	10,0	7,5	35,0	-	-
14	42,5	0,9	12,5	9,0	42,5	-	-
15	48,5	1,1	14,0	10,5	48,5	-	-
16	49,0	1,1	14,5	10,5	49,0	-	-
18	74,0	1,7	22,0	16,0	74,0	-	-
22	87,0	1,9	25,5	18,5	87,0	-	-
3/8"	35,0	0,8	10,0	7,5	35,0	-	-
1/2"	35,0	0,8	10,0	7,5	35,0	-	-
5/8"	49,0	1,1	14,5	10,5	49,0	-	-
3/4"	74,0	1,7	22,0	16,0	74,0	-	-
7/8"	87,0	1,9	25,5	18,5	87,0	-	-



Гибка

Гибочные таблицы

Пример расчета изгиба давлением:

$L_W = 1200$ мм

$A_W = 30$ мм

труба - $\varnothing 12$ мм, угол 90°

TUBE BENDER MAXI

Найти:

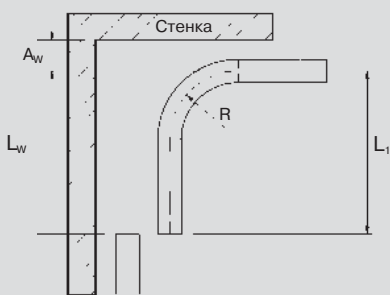
Длина стороны $L_1 = ?$ мм

Точка изгиба $b = ?$ мм

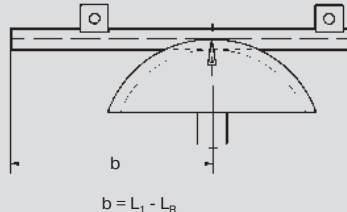
Решение:

Длина стороны $L_1 = L_W - A_W = 1200 - 30 = 1170,0$ мм

Точка изгиба $b = L_1 - L_R = 1170 - 7,5 = 1162,5$ мм



Маркировка для гибки



L_1 / L_2 = длина стороны
 b = точка изгиба
 L = общая длина
 R = радиус
 L_W = длина / конец трубы
 A_W = расстояние / стенка-середина трубы
 $L_1 = L_W - A_W$
 $b = L_1 - L_R$
 $L = L_1 + L_2 - L_M$



Все приведенные размеры - номинальные, зависят от материала трубы и толщины стенки.

TUBE BENDER MAXI металлопластиковая труба		при 45°		при 90°		при 180°	
\varnothing трубы / толщина стенки, мм	радиус изгиба R (мм)	возвратный размер L_R мм	уменьшающий размер L_M мм	возвратный размер L_R мм	уменьшающий размер L_M мм	возвратный размер L_R мм	уменьшающий размер L_M мм
14 x 2,0	42,5	0,9	12,5	9,0	42,5	-	-
16 x 2,0	49,0	1,1	14,5	10,5	49,0	-	-
18 x 2,0	49,0	1,7	22,0	16,0	49,0	-	-
25 x 2,5	74,0	2,0	26,0	19,0	74,0	-	-
32 x 3,0	128,0	2,8	26,0	27,5	74,0	-	-

TUBE BENDER MAXI CT		при 45°		при 90°		при 180°	
\varnothing трубы / толщина стенки, мм	радиус изгиба R (мм)	возвратный размер L_R мм	уменьшающий размер L_M мм	возвратный размер L_R мм	уменьшающий размер L_M мм	возвратный размер L_R мм	уменьшающий размер L_M мм
10 x 0,6	42,5	0,8	12,5	9,0	42,5	-	-
12 x 0,6	49,0	1,1	14,5	10,5	49,0	-	-
15 x 0,7	74,0	1,7	22,0	16,0	74,0	-	-
18 x 0,7	87,0	1,9	25,5	18,5	87,0	-	-

Пример расчета изгиба скольжением:

$L_w = 1200$ мм
 $A_w = 30$ мм
 труба $\varnothing 12$ мм, угол 90°
 ROBEND H + W

Найти:
 Длина стороны $L_1 = ?$ мм
 Необходимое расстояние от
 конца трубы до 0° $a = ?$ мм

Решение:
 Длина стороны $L_1 = L_w - A_w = 1200 - 30 = 1170$ мм
 Необходимое расстояние от конца трубы до 0°
 $a = L_1 - L_R = 1170 - 40 = 1130$ мм

Все приведенные размеры - номинальные, зависят от материала трубы и толщины стенки.

a = необходимое расстояние
 L = общая длина
 $L = L_1 + L_2$
 $a = L_1 - L_R$

a = необходимое расстояние
 L = общая длина
 $L = L_1 + L_2 - L_M$
 $a = L_1 - L_R$

a = необходимое расстояние
 L = общая длина
 $L = L_1 + L_2 + L_M$
 $a = L_1 - L_R$

L_1 / L_2 = длина стороны
 a = Необходимое расстояние от конца трубы до 0°
 L = общая длина
 L_w = длина / конец трубы-стенка
 A_w = расстояние / стенка-середина трубы
 $L_1 = L_w - A_w$
 $a = L_1 - L_R$
 $L = L_1 + L_2 - L_M$



MINIBEND		при 45°		при 90°		при 180°	
\varnothing трубы / толщина стенки, мм	радиус изгиба R (мм)	возвратный размер L_R мм	уменьшающий размер L_M мм	возвратный размер L_R мм	уменьшающий размер L_M мм	возвратный размер L_R мм	уменьшающий размер L_M мм
6	25,0	10,4	1,0	22,0	10,0	22,0	26,0
8	24,0	9,9	1,0	32,0	15,0	32,0	34,0
10	23,0	9,5	1,0	32,0	15,0	32,0	34,0
1/4"	25,0	10,4	1,0	22,0	10,0	22,0	26,0
5/16"	24,0	9,9	1,0	32,0	15,0	32,0	34,0
3/8"	23,0	9,5	1,0	32,0	15,0	32,0	34,0

Стандартный трубогиб		при 45°		при 90°		при 180°	
для \varnothing трубы мм - дюйм	радиус изгиба R (мм)	возвратный размер L_R мм	уменьшающий размер L_M мм	возвратный размер L_R мм	уменьшающий размер L_M мм	возвратный размер L_R мм	уменьшающий размер L_M мм
6	18,0	7,0	0,8	18,5	8,0	18,5	20,0
8	24,0	9,5	1,0	24,0	12,0	24,0	27,0
10	30,0	11,5	1,3	30,5	14,5	30,5	34,0
12	36,0	14,0	1,5	36,5	15,0	36,5	37,5
14	47,5	18,5	2,0	48,5	20,5	48,5	52,5
15	54,0	21,0	2,3	56,0	24,5	56,0	58,0
16	58,0	22,5	2,5	64,0	28,5	64,0	67,0
18	66,0	25,5	2,8	68,0	31,0	68,0	72,0
1/4"	18,0	7,0	0,8	18,5	8,0	18,5	20,0
5/16"	24,0	9,5	1,0	24,0	12,0	24,0	27,0
3/8"	30,0	11,5	1,3	30,5	14,5	30,5	34,0
1/2"	42,0	16,5	1,8	49,5	22,5	49,5	53,0
5/8"	58,0	22,5	2,5	64,0	28,5	64,0	67,0

MULTIBEND		при 45°		при 90°		при 180°	
для \varnothing трубы мм - дюйм	радиус изгиба R (мм)	возвратный размер L_R мм	уменьшающий размер L_M мм	возвратный размер L_R мм	уменьшающий размер L_M мм	возвратный размер L_R мм	уменьшающий размер L_M мм
8	24,0	9,5	1,0	24,0	10,0	24,0	26,0
10	30,0	12,0	1,3	30,5	14,5	30,5	32,5
12	36,0	14,0	1,5	36,5	15,5	36,5	37,5
14	42,0	16,5	1,8	42,0	19,5	42,5	44,0
15	48,0	19,0	2,0	48,0	22,0	48,0	53,0
16	48,0	19,0	2,0	48,0	22,0	48,0	53,0
18	54,0	21,0	2,3	54,0	26,0	54,5	58,0